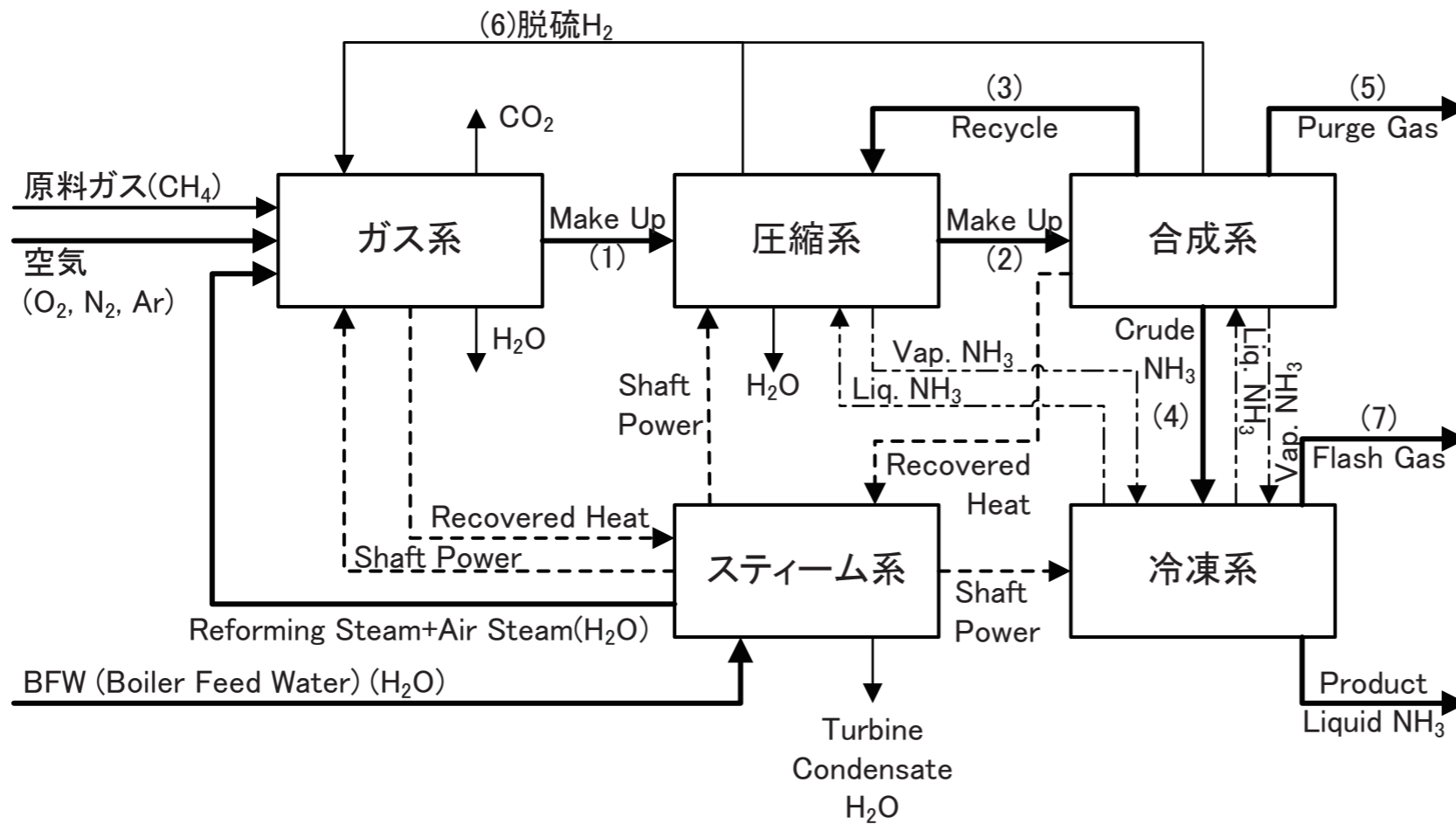


上余白 20 mm

左余白 20 mm

右余白 20 mm



※このサンプルでは、A3 横版で記述している。A4 タテ版でも構わないが、PFD(プロセスフローダイアグラム)と同サイズが望ましい。

※このあたりに、機器一覧表や主要ストリーム一覧表等を記述する

- (1) Make Up CH<sub>4</sub>, H<sub>2</sub>, N<sub>2</sub>, Ar, H<sub>2</sub>O
- (2) Make Up CH<sub>4</sub>, H<sub>2</sub>, N<sub>2</sub>, Ar, (H<sub>2</sub>O)
- (3) Recycle CH<sub>4</sub>, H<sub>2</sub>, N<sub>2</sub>, Ar, NH<sub>3</sub>
- (4) Crude NH<sub>3</sub> NH<sub>3</sub>, (CH<sub>4</sub>, H<sub>2</sub>, N<sub>2</sub>, Ar, H<sub>2</sub>O)
- (5) Purge CH<sub>4</sub>, H<sub>2</sub>, N<sub>2</sub>, Ar, NH<sub>3</sub>
- (6) 脱硫H<sub>2</sub> CH<sub>4</sub>, H<sub>2</sub>, N<sub>2</sub>, Ar, (H<sub>2</sub>O)
- (7) Flash CH<sub>4</sub>, H<sub>2</sub>, N<sub>2</sub>, Ar, (NH<sub>3</sub>)

- メインフロー
- サブフロー
- エネルギーフロー
- 冷媒フロー

※このあたりに、機器一覧表や主要ストリーム一覧表等を記述する

●●大学 大学院 ▲▲研究室	最終作成者 ■■▼▼	更新日 2016年4月18日
図面名称 天然ガスを原料としたアンモニアプロセス ブロックフローダイアグラム (BFD)- 全体図		Rev. 2.2

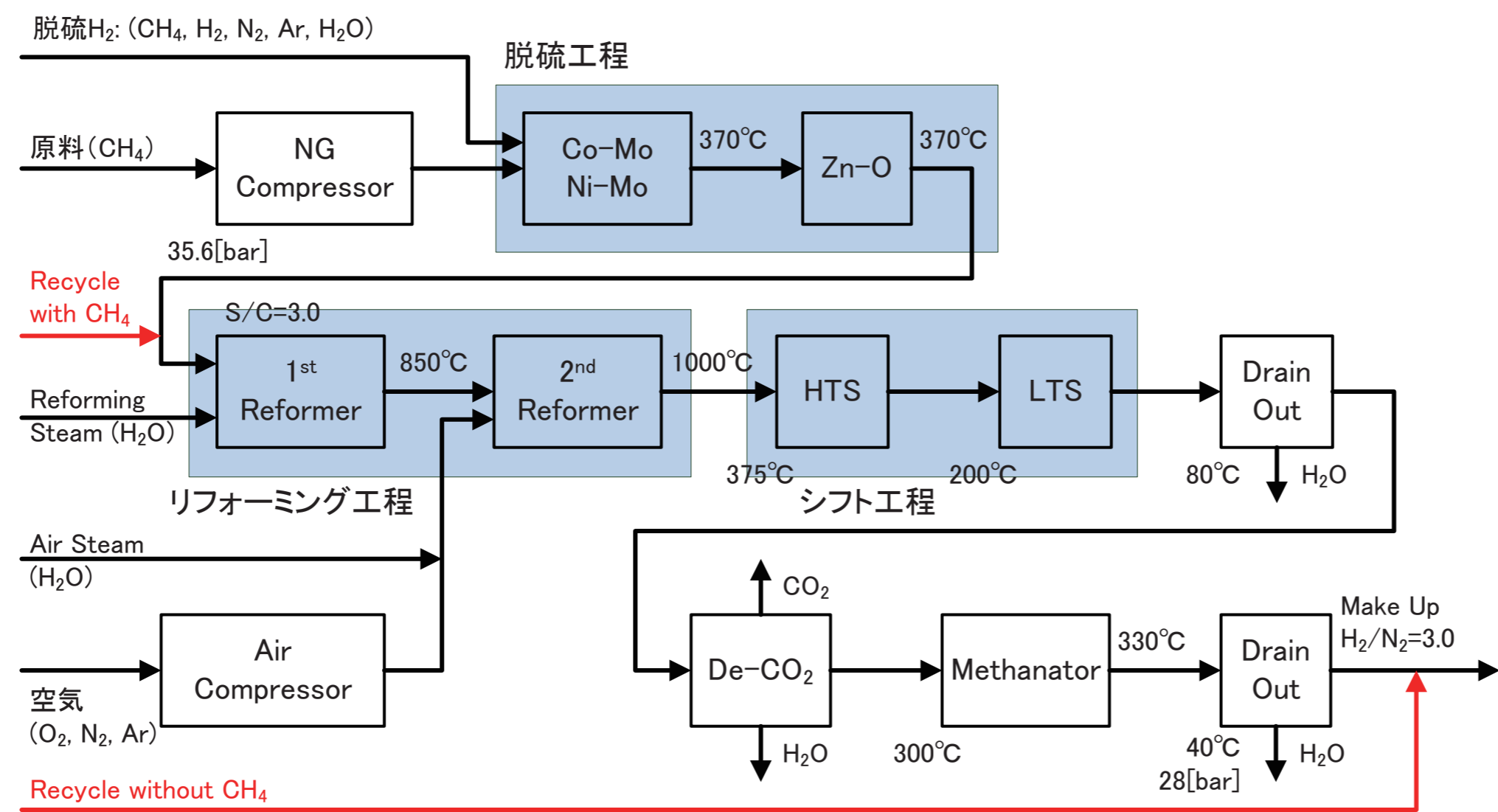
※ページ番号は  
つけない

下余白 30 mm

左余白 20 mm

上余白 20 mm

右余白 20 mm



※このサンプルでは、A3 横コ版で記述している。A4 タテ版でも構わないが、PFD(プロセスフローダイアグラム)と同サイズが望ましい。

※このあたりに、機器一覧表や主要ストリーム一覧表等を記述する

※このあたりに、機器一覧表や主要ストリーム一覧表等を記述する

●●大学 大学院	最終作成者	更新日
▲▲研究室	■■▼▼	2016年4月18日
図面名称		Rev.
天然ガスを原料としたアンモニアプロセスブロックフローダイアグラム (BFD)- ガス系		2.2

※ページ番号は つけない

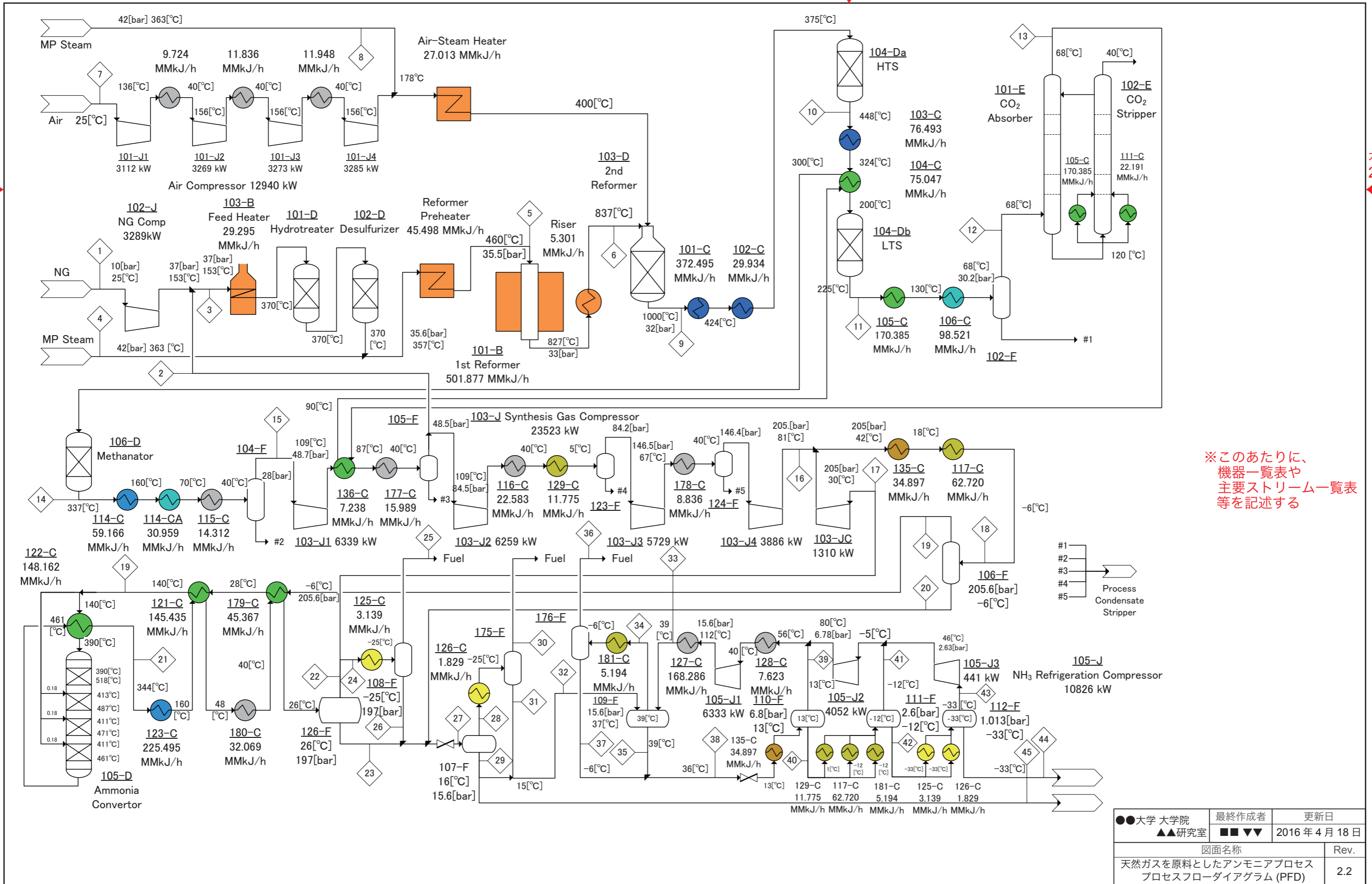
下余白 30 mm

タイトルで区別↑

上余白 20 mm

左余白 20 mm

右余白 20 mm



※このあたりに、  
機器一覧表や  
主要ストリーム一覧表  
等を記述する

※ページ番号は  
つけない

下余白 30 mm